

АСТРИД

АВТОНОМНЫЙ СИМУЛЯТОР ТЕХНОЛОГИЧЕСКИХ ПРОЦЕССОВ С ИНТЕРАКТИВНОЙ ДОКУМЕНТАЦИЕЙ



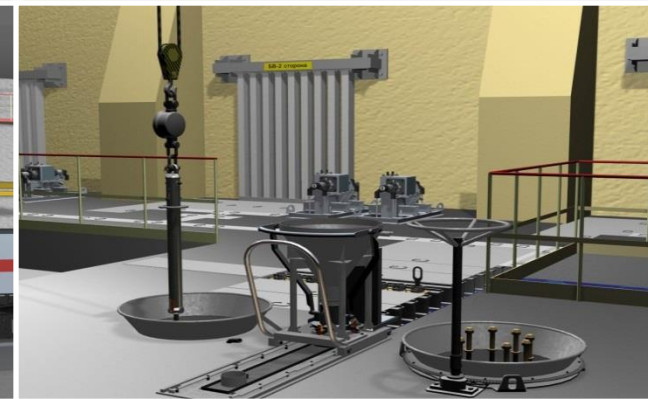
предназначен для работы в составе информационных и обучающих комплексов, интегрирующих комплект технологической документации, математические модели технологических процессов и среду виртуальной реальности

области применения:

- аналитические тренажеры реального времени
- тренажеры ремонтных процессов
- тренажеры технологических процессов
- мультимедийные информационные системы широкого профиля
- тренажерно-обучающие комплексы

решает задачи:

- создания интегрированной системы отображения технологической информации
- моделирования технологических процессов
- масштабируемости и интеграции с внешними системами

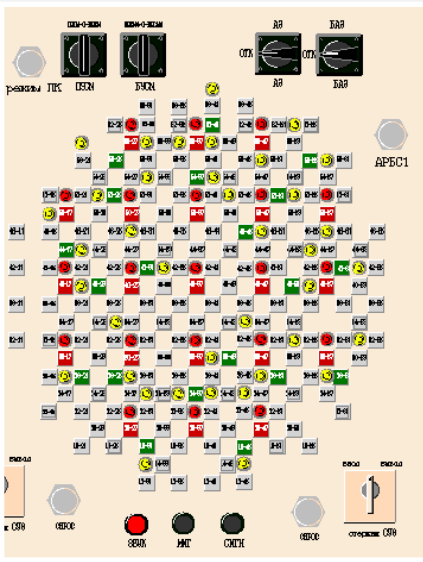
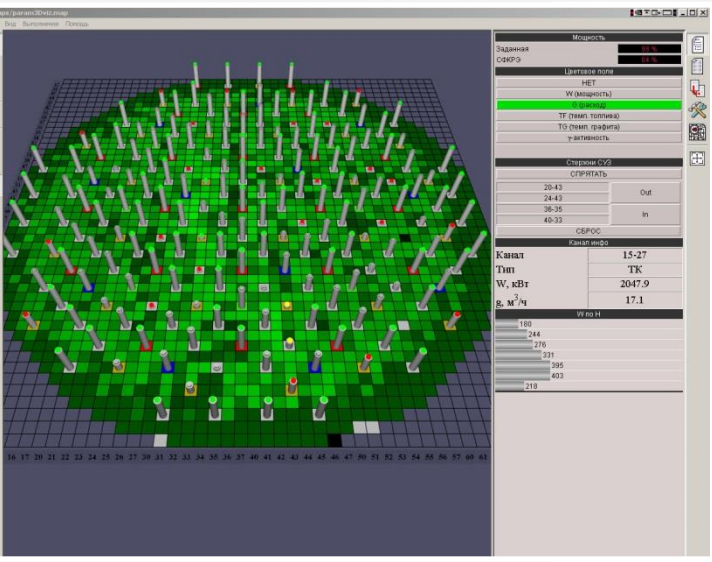
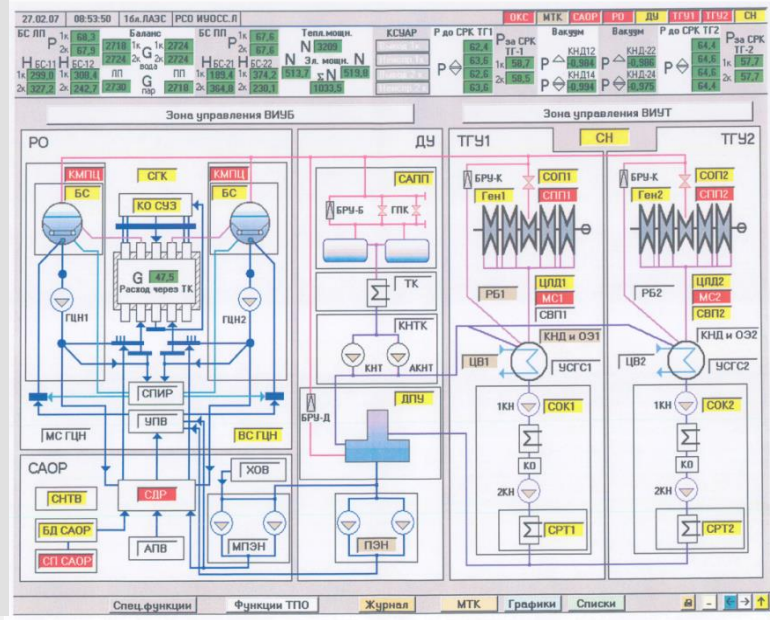


аналитический тренажер реального времени позволяет:

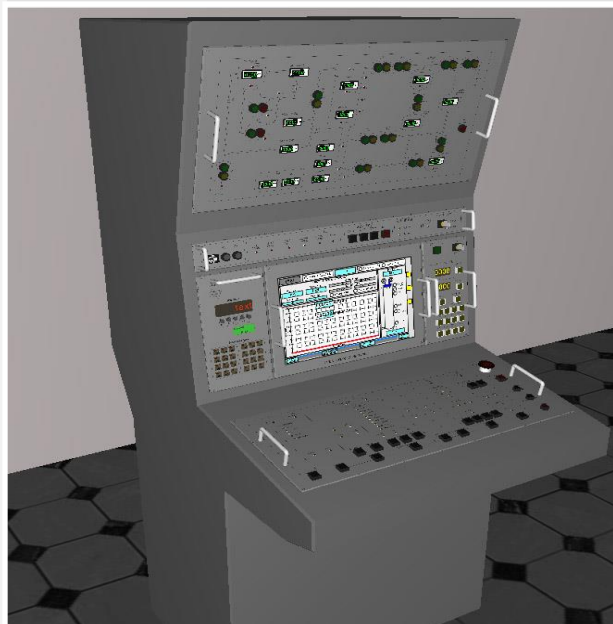
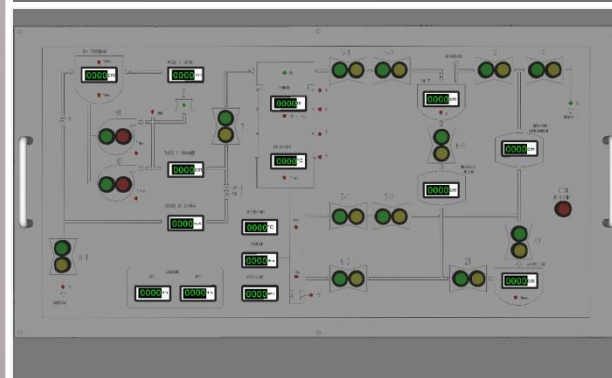
- реализовать основные энергетические и переходные режимы
- вводить неисправности и отказы оборудования
- моделировать большое количество аварийных ситуаций
- проводить обучение и тренировки в составе комплексной смены блока



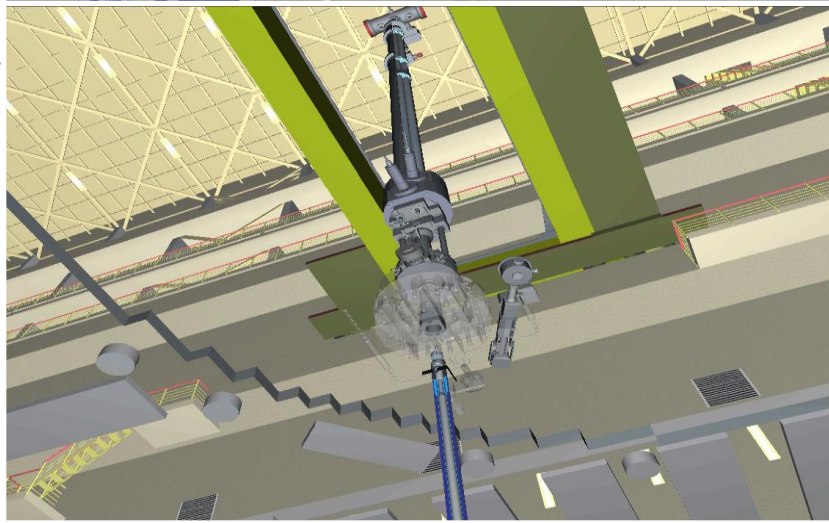
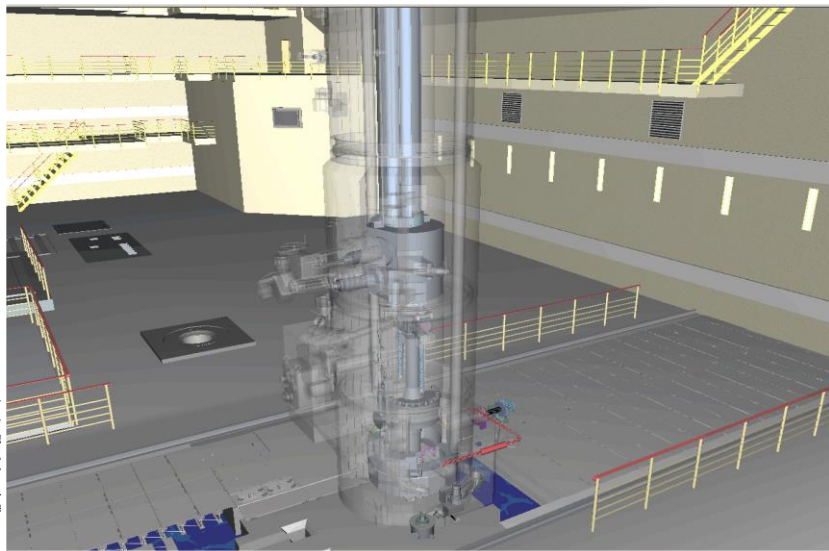
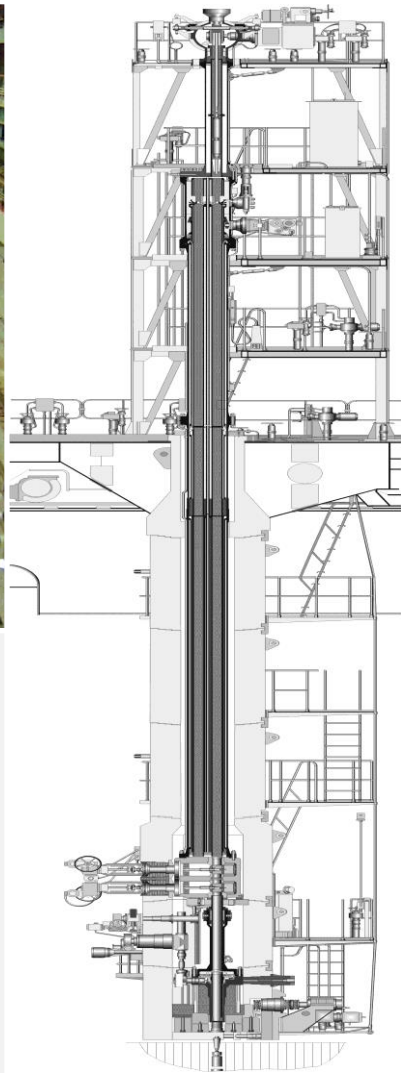
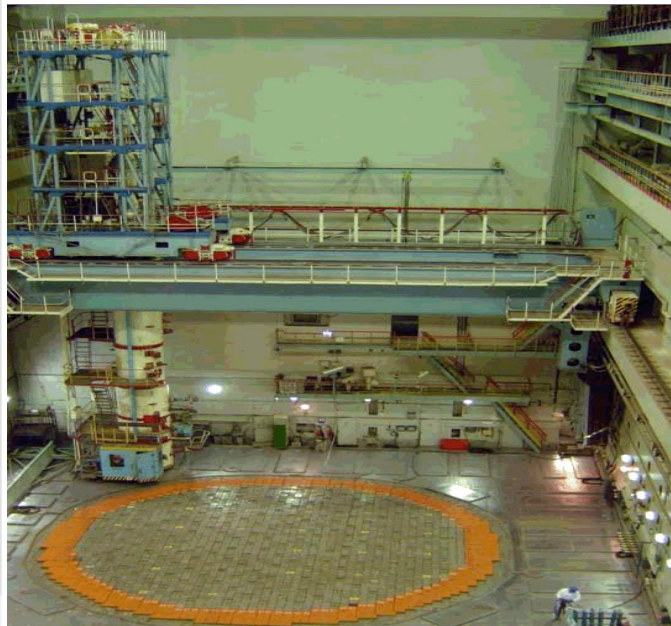
система визуализации аналитического тренажера предоставляет широкий набор видеокладов, схем и панелей



система управления аналитического тренажера
использует фотореалистичные имитаторы
3D-пультов с интерактивным управлением

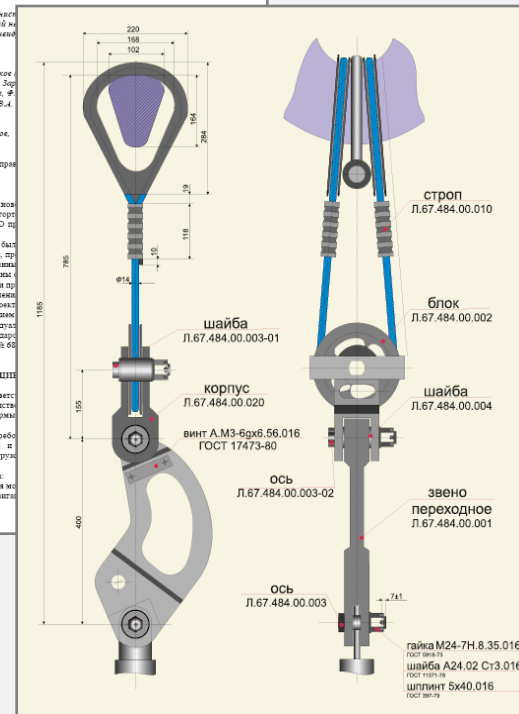
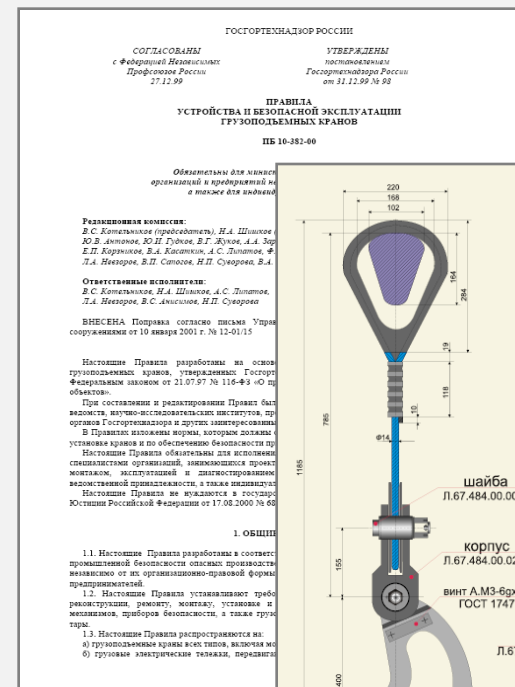
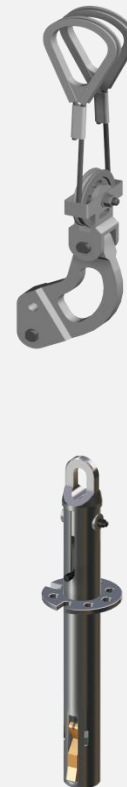
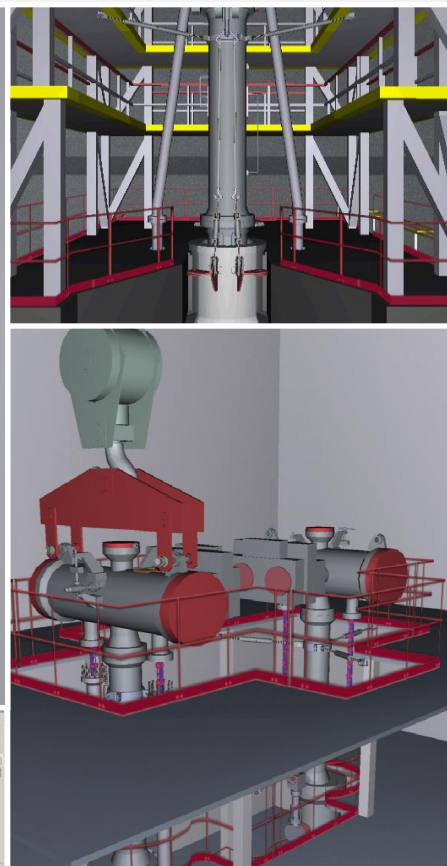
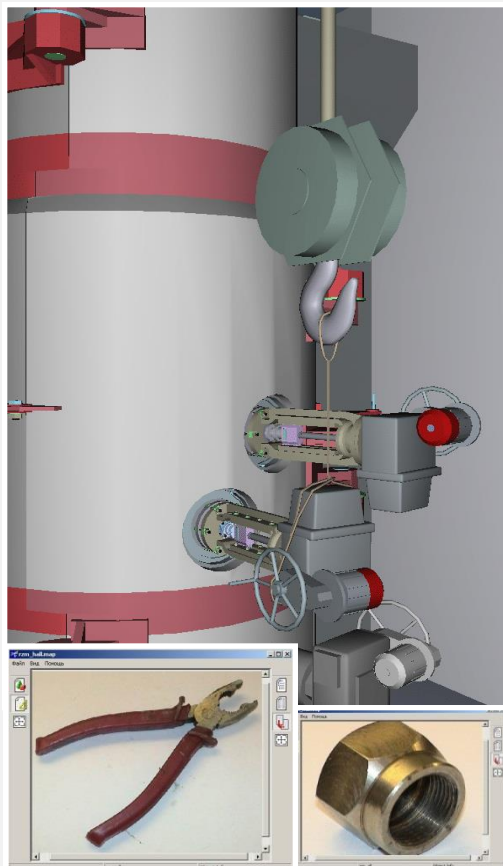


аналитический тренажер разгрузочно-загрузочной машины предназначен для моделирования проведения операций перегрузки ядерного топлива на номинальной мощности работы энергоблока



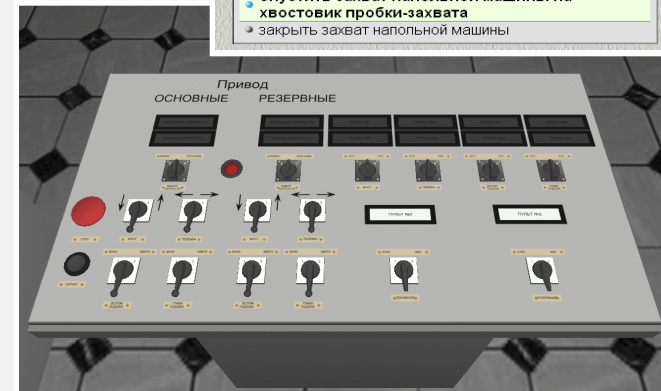
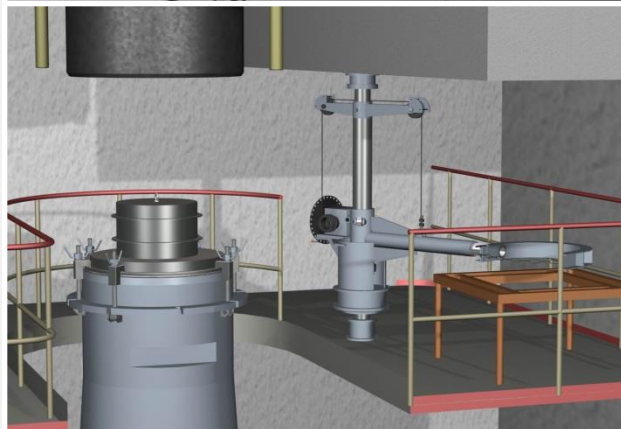
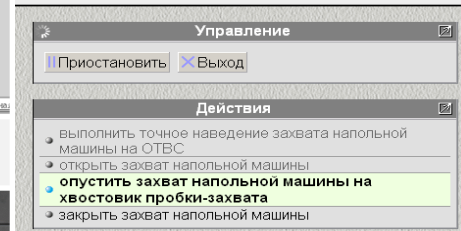
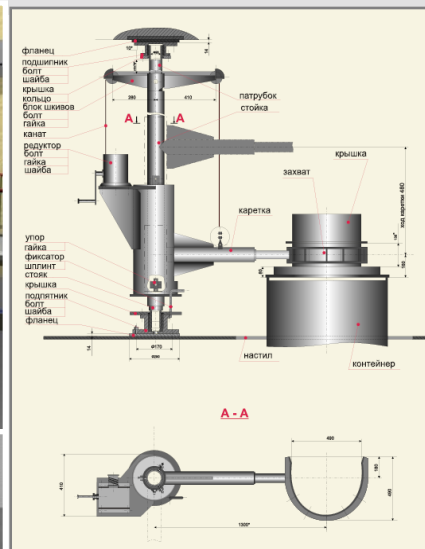
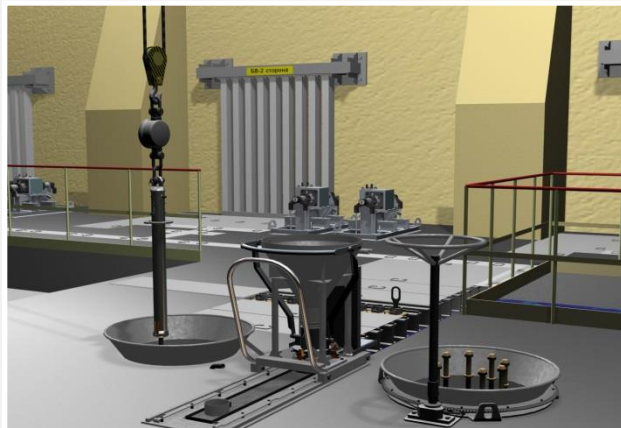
тренажер ремонтного процесса:

- демонстрирует конструкцию и функционирование элементов и узлов оборудования
- позволяет освоить порядок проведения ремонта и технического обслуживания оборудования
- организывает доступ к производственным документам и инструкциям



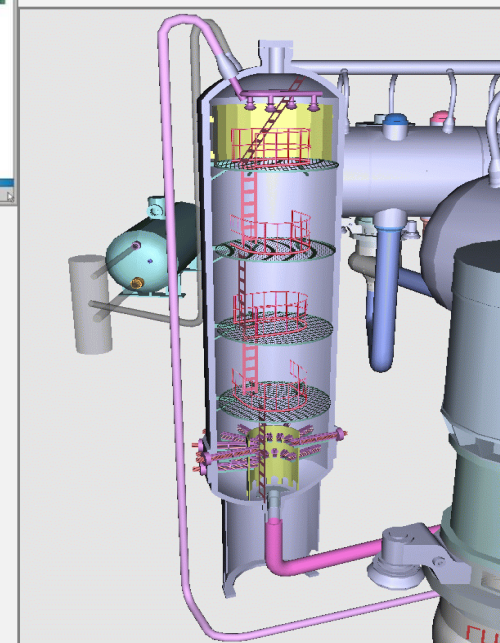
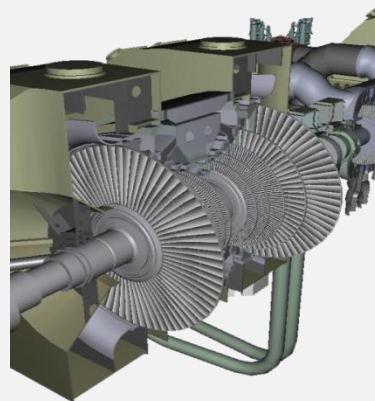
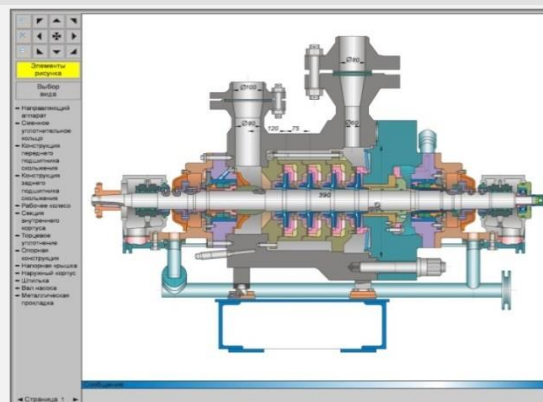
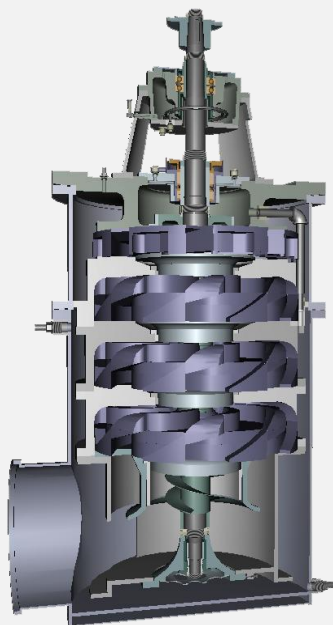
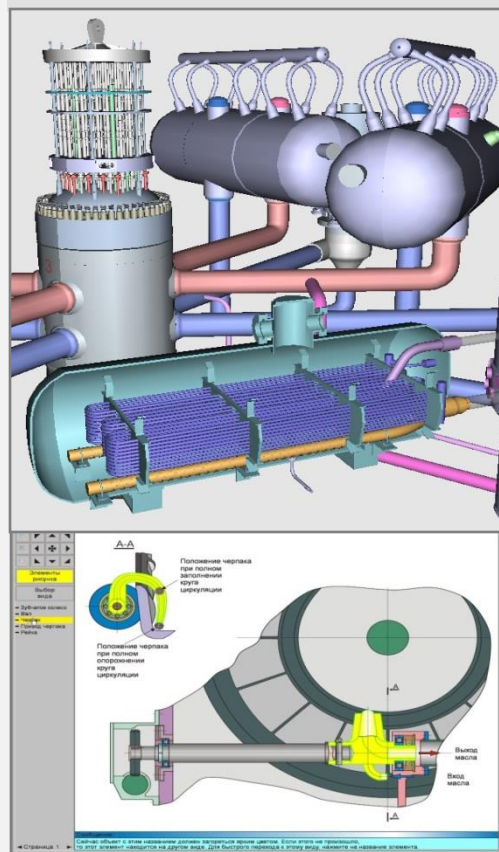
тренажер технологического процесса:

- работает в режимах демонстрации, обучения и самостоятельного выполнения
- поддерживает динамический контроль действий обучаемого
- возможно управление с использованием 3D-пультов
- обеспечивает интерактивный доступ к комплекту технологической документации



мультимедийная информационная система широкого профиля

учебно-справочная программная система для организации работы пользователя с упорядоченным материалом по технологическим системам широкого спектра с использованием средств виртуальной реальности, работающая во взаимосвязи с привычными методами представления данных и скомпанованная в виде отдельных информационных модулей



интегрированная система тренажерно-обучающих комплексов ядерный топливный цикл на АЭС реактором РБМК-1000

